

SKG12XR

BDS/GPS 双系统厘米级导航定位模块规格书

文档信息

标题 BDS/GPS 双系统厘米级导航定位模块规格书

文档类型 规格书

文档编号 SL-18110090

版本日期 V1.03 12-Nov-2019

秘密等级 公开

此文档适用于以下产品：

产品名称	产品型号	产品状态
SKG12XR	SKG12XR (09349)	量产

SKYLAB 保留本文档及本文档所包含的信息的所有权利。SKYLAB 拥有本文档所述的产品、名称、标识和设计的全部知识产权。严禁没有征得 SKYLAB 的许可的情况下复制、使用、修改或向第三方披露本文档的全部或部分内容。

SKYLAB 对本文档所包含的信息的使用不承担任何责任。没有明示或暗示的保证，包括但不限于关于信息的准确性、正确性、可靠性和适用性。SKYLAB 可以随时修订这个文档。可以访问 www.skylab.com.cn 获得最新的文件。

Copyright © 2018, 深圳市天工测控技术有限公司。

SKYLAB® 是深圳市天工测控技术有限公司在中国的注册商标。

目录

1 产品简介.....	4
2 典型应用.....	4
3 产品特点.....	4
4 性能参数.....	5
5 模块框图	7
6 PIN 脚定义	7
7 电气特性.....	9
7.1 电源	9
7.2 运行条件	9
8 传输及外设接口.....	10
8.1 PPS	10
8.2 I2C	10
8.3 UART.....	10
8.4 GPIO.....	10
8.5 EXTINT.....	10
8.6 SPI.....	10
9.默认配置	11
9.1串口设置（CFGPR）	11
9.2 消息配置	11
9.3卫星系统设置（CFGSYS）	12
9.4导航系统设置（CFGNAV）	12
9.5NMEA 输出设置（CFGNMEA）	12
10 差分数据	13
11 机械尺寸.....	13
12 贴片建议.....	15
13 版本历史.....	16
14 联系方式.....	17

1 产品简介

SKG12XR 是一款 BDS/GPS 双系统厘米级导航定位模块，能够同时支持 BDS B1、GPS

L1 两个频点，内置 RTK 算法，具有高灵敏度、抗干扰、高性能等特点。

外形尺寸紧凑，兼容市场上国际主流导航定位模块，采用 SMD 焊盘，支持标准取放及回流焊接。



图 1: SKG12XR 正视图

2 典型应用

主要用于高精度位置信息服务，尤其是对精度要求比较高的特定行业，如：智能交通汽车无人驾驶、精准农业农机无人驾驶、无人机应用、机器人割草机应用、共享单车监管应用等产品。

3 产品特点

- 支持 BDS/GPS 系统联合定位；
- Smart Suppress™ 抗干扰技术；
- 高灵敏度设计；
- 低信号强度快速捕获；
- 支持 RTK，厘米级定位精度；
- 支持原始观测量输出
- 支持基准站模式
- 工业级标准。

4 性能参数

参数	描述	性能指标
电压		3.0~3.6V
射频输入	频率	BDS B1, GPS L1
	驻波比	≤1.5
	输入阻抗	50Ω
	天线增益	20~45dB
物理尺寸		16.0*12.2*2.4 (单位: mm)
数据接口		2 个 UART, LVTTTL 电平. 波特率 9600~230400bps 可调, 默认
天线检测		可支持天线馈电, 需外置天线检测电路

表 4-1 基本参数

参数	描述	性能指标
定位精度 RMS ¹		单点: 2.5m
		RTK: 0.025m+1ppm
测速精度 RMS ²		GPS/GPS+BDS 双模: 0.1m/s
		BDS: 0.2m/s
首次定位时间 TTFF ³	冷启动	冷启动: ≤32s
	热启动	≤1s
	重捕获	≤1s
灵敏度 ⁴	BDS&GPS 模式	跟踪/捕获 -160dBm/-145dBm

动态性能	速度	515m/s
	加速度	4g
PPS		支持
数据更新率		1Hz
导航数据格式		NMEA 0183 (兼容北斗)

表 4-2 GNSS 性能指标

- [1] 测试条件: CEP,50%, 卫星数大于 6 颗, 24 小时静态定位, 所有卫星信号强度不低于-130dB。
- [2] 测试条件: 50%@30m/s。
- [3] 测试条件: 可用卫星数大于 6 颗, 所有卫星信号强度不低于-130dBm。
- [4] 使用满足条件的高精度天

5 模块框图

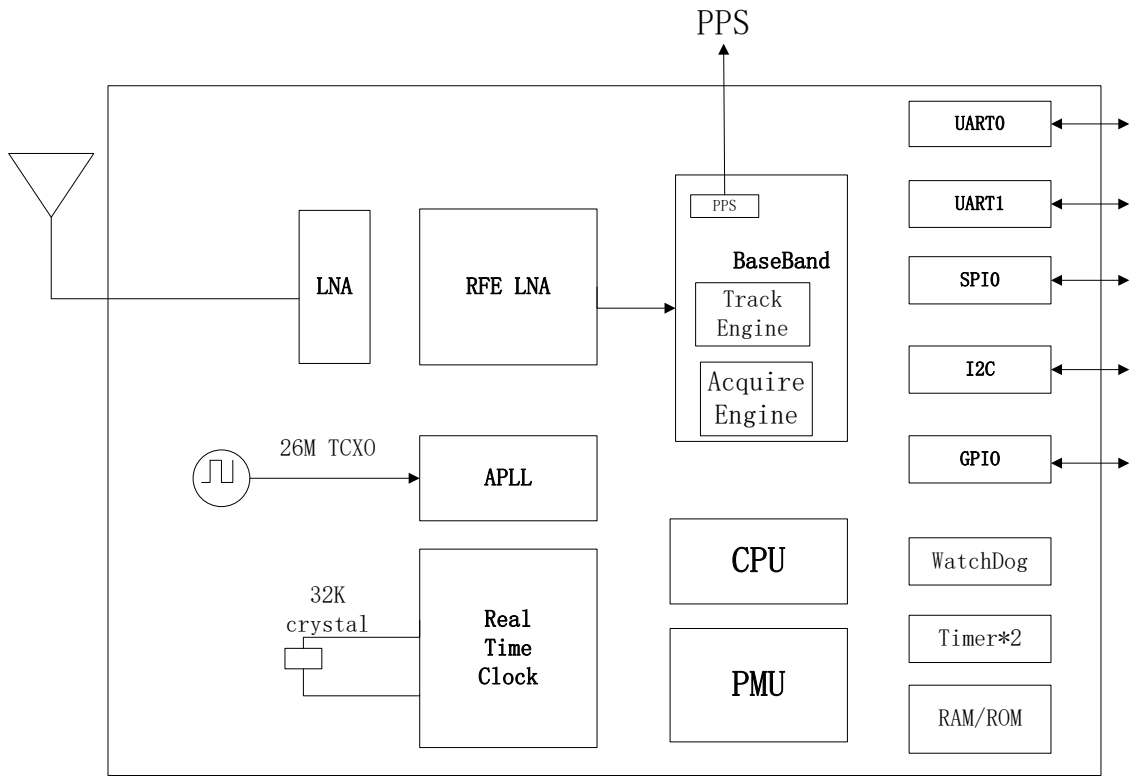


图 5-1 模块结构图

6 PIN 脚定义

13	GND	GND	12
14	SPI_SDO	RF_IN	11
15	SPI_SDI	GND	10
16	SPI_SCK	VCC_RF	9
17	SPI_CS	VANT	8
Top View			
18	I2C_SDA	RXD1	7
19	I2C_SCL	TXD1	6
20	TXD0	GPI02	5
21	RXD0	EXTINT	4
22	VRTC	PPS	3
23	VCC	GPI01	2
24	GND	RST_N	1

图 6-1 SKG12XR 引脚定义

编号.	管脚名称	I/O	描述	备注
1	RST_N	I	外部复位信号，低电平有效	
2	GPIO1	I	通用 IO1	
3	PPS	O	秒脉冲输出	不用则悬空。
4	EXTINT1	I	外部中断	外部中断信号（不用，则悬空）
5	GPIO2	I/O	通用 IO2	
6	TXD1	O	UART1，数据发送信号, FW update	
7	RXD1	I	UART1，数据接收信号, FW update	
8	V_ANT	I	有源天线馈电电源输入	不用则悬空
9	VCC_RF	O	电源输出	内部连接 VCC
10	GND	G	电源地	
11	RF_IN	I	射频信号输入	输入端需要做 50Ω 阻抗匹配。
12	GND	G	电源地	
13	GND	G	电源地	
14	SPI_SDO	O	SPI 串行数据输出信号（不用，则悬空）	
15	SPI_SDI	I	SPI 串行数据输入信号（不用，则悬空）	
16	SPI_SCK	O	SPI 串行时钟信号（不用，则悬空）	
17	SPI_CS	O	SPI 片选信号（不用，则悬空）	
18	I2C_SDA	I/O	I2C 地址数据信号（不用，则悬空）	
19	I2C_SCL	I/O	I2C 时钟信号（不用，则悬空）	
20	TXD0	O	UART0，数据发送信号, FW update	
21	RXD0	I	UART0，数据接收信号, FW update	
22	VRTC	I	RTC 电源（不使用热启动功能时，可悬空）	2.0V~3.6V

23	VCC	P	3.3V±10%	
24	GND	G	电源地	

表 6-2 引脚定义

7 电气特性

7.1 电源

参数	符号	最小值	最大值	单位	条件
供电电压 (VCC)	Vcc	-0.5	3.6	V	--
	Vrpp	0	50	mV	--
VCC 最大纹波	Vrpp	0	50	mV	--
输入管脚电压	Vin	-0.5	Vcc +0.2	V	--
存储温度	Tstg	-45	85	°C	--
ESD	VESD(HBM)	--	2000	V	All pins

表 7-1 电源特性

7.2 运行条件

参数	符号	最小值	典型值	最大值	单位	条件
供电电压(VCC)	Vcc	3.0	3.3	3.6	V	--
RTC 供电电压(VRTC)	Vrtc	2.0	3.0	3.6	V	--
峰值电流	Iccp	--	--	100	mA	Vcc = 3.3 V
输入管脚低电平	Vin_low	--	--	0.2*Vcc	V	--
输入管脚高电平	Vin_high	0.7*Vcc	--	--	V	--
输出管脚低电平	Vout_low	--	--	0.4	V	Iout = 8 mA
输出管脚高电平	Vout_high	Vcc-0.4	--	--	V	Iout = 8 mA
天线增益	Gant	15	--	30	dB	--

接收机链路噪声系数	NFtot	--	3	--	dB	--
运行温度	Topr	-40	--	85	°C	--
工作温度		-40		85	°C	
存储温度		-40		125	°C	

表 7-2 运行条件

8 传输及外设接口

8.1 PPS

秒脉冲（PPS）：SKG12XR 提供 1 个输出脉宽和极性可调的 PPS 信号。PPS 信号可为外部系统提供授时功能，脉冲边缘触发方式以及宽度可调，默认情况下每秒输出一个脉冲。

8.2 I2C

I2C 接口用于串行数据传输，可以工作在 Master/Slave 模式，总线最高速率 400Kbps。

8.3 UART

SKG12XR 模块有两组串口，分别为 UART0 与 UART1。支持数据传输、固件升级功能，输入/输出信号类型为 LVTTTL 电平。默认波特率为 115200bps，最高可设为 230400bps，串口波特率均可由用户自行配置。设计产品时请确保 UART0 或 UART1 连接 PC 或外部处理器，用于固件升

8.4 GPIO

SKG12XR 预留 2 个通用 GPIO 接口，可由用户灵活配置。

8.5 EXTINT

SKG12XR 提供 1 个外部中断信号（External Interrupt）输入管脚。如果不使用，该信号可以悬空。

8.6 SPI

SKG12XR 预留 1 个 SPI 接口，可以工作在 Master/Slave 模式，支持 DMA

9. 默认配置

9.1 串口设置 (CFGPRT)

串口号	参数名	默认配置	说明
串口 0	波特率	115200	
	输入协议指示	15	MXT/RTCM 协议
	输出协议指示	15	MXT/RTCM 协议
串口 1	波特率	115200	
	输入协议指示	15	MXT/RTCM 协议
	输出协议指示	15	MXT/RTCM 协议

9-1 串口配置

消息类型	参数名	默认配置	说明
NMEA 消息	RMC	1	1Hz 输出
	VTG	1	1Hz 输出
	GGA	1	1Hz 输出
	GSA	1	1Hz 输出
	GSV	1	1Hz 输出
	GLL	1	1Hz 输出
	ZDA	0	关闭
	GST	0	关闭

9.2 消息配置

9-2 消息配置

9.3 卫星系统设置 (CFGSYS)

导航类型	默认配置	说明
NavSys	3	GPS 导航系统+ BDS 导航系统

9-3 卫星设置

9.4 导航系统设置 (CFGNAV)

参数名	默认配置	说明
NavRate	1000	1000ms 定位频度
minElev	10	卫星截止角 10 度

9-4 导航设置

9.5 NMEA 输出设置 (CFGNMEA)

参数名	默认配置	说明
nmeaVer	h40	默认输出 NMEA4.0 扩展协议版
		本

9-5 NMEA 输出设置

10 差分数据

SKG12XR 支持 RTD/RTK 定位，差分数据可通过 RTCM3.x 或 RTCM2.x 协议发送给芯片。RTCM3.x 协议支持的消息类型有 1005/1006（基准站坐标）、1074（GPS 观测量，需包含 L1 频点）、1124（BDS 观测量，需包含 B1 频点）。RTCM2.x 协议差分数据支持的消息类型有 Type1（GPS 伪距改正数）、Type41（GPS 伪距改正数及 BDS 伪距改正数）。差分算法有距离要求及环境影响，模块位置同差分源位置小于 20KM 且周围环境较开阔，可进行 RTK 高精度定位。

SKG12XR 在恶劣环境下（如遮挡严重的高架桥或高楼），环境因素为主要误差源，差分定位精度与单点定位相当。

11 机械尺寸

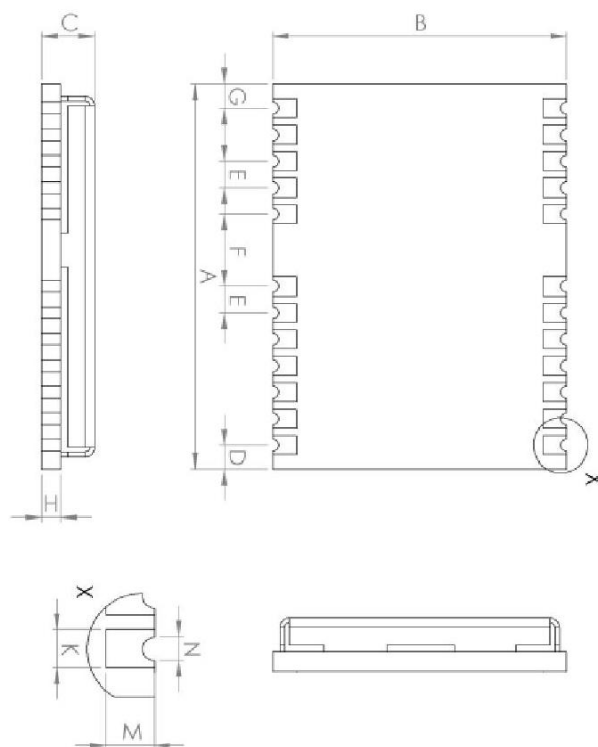


图 11-1 外形尺寸

参数	数值 (mm)	参数	数值 (mm)
A	16.3±0.3	G	1.0±0.1
B	12.2±0.1	H	0.82±0.1
C	2.4±0.2	K(邮票孔外沿)	0.8±0.1
D	1.0±0.1	N(邮票孔内沿)	0.5±0.1
E	1.1±0.1	M	0.9±0.1
F	3.0±0.1		

表 11-1 外形尺寸

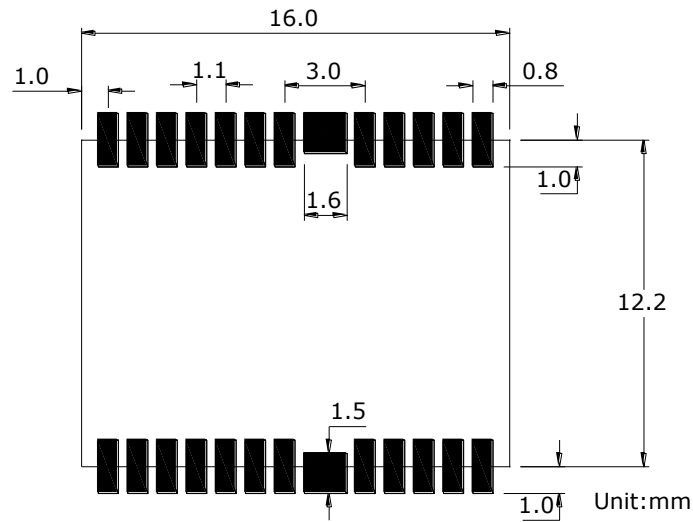


图 11-2 参考封装尺寸

12 贴片建议

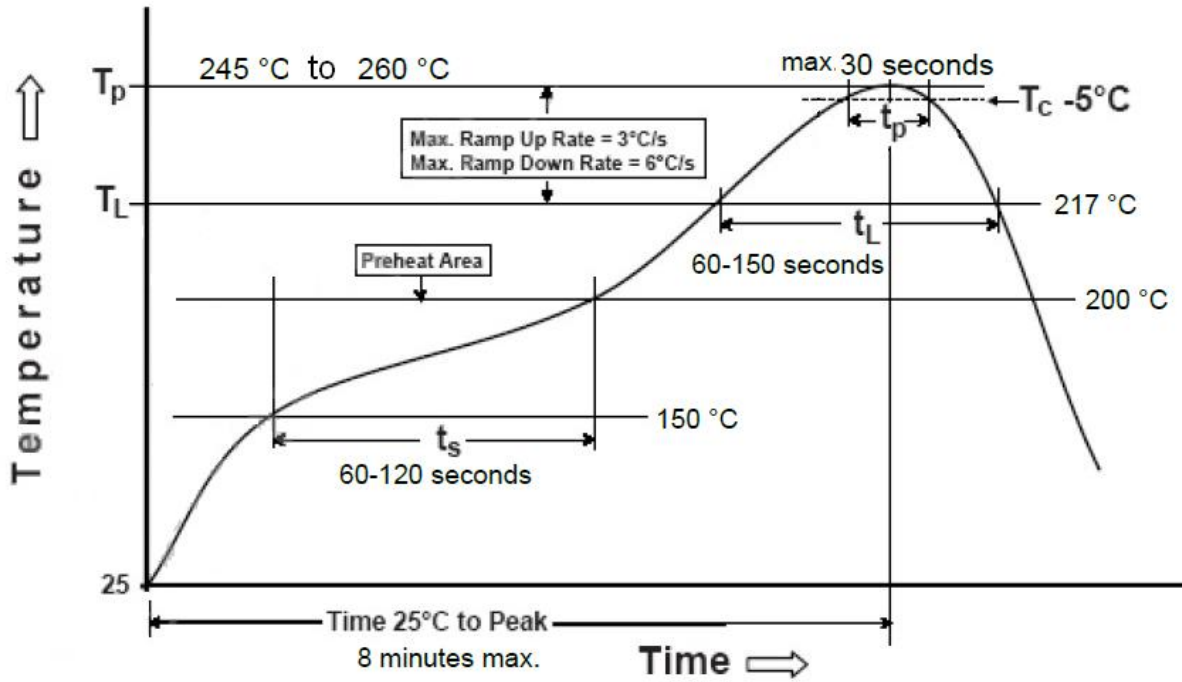


图 12-1 SKG12XR 推荐炉温曲线

13 参考电路

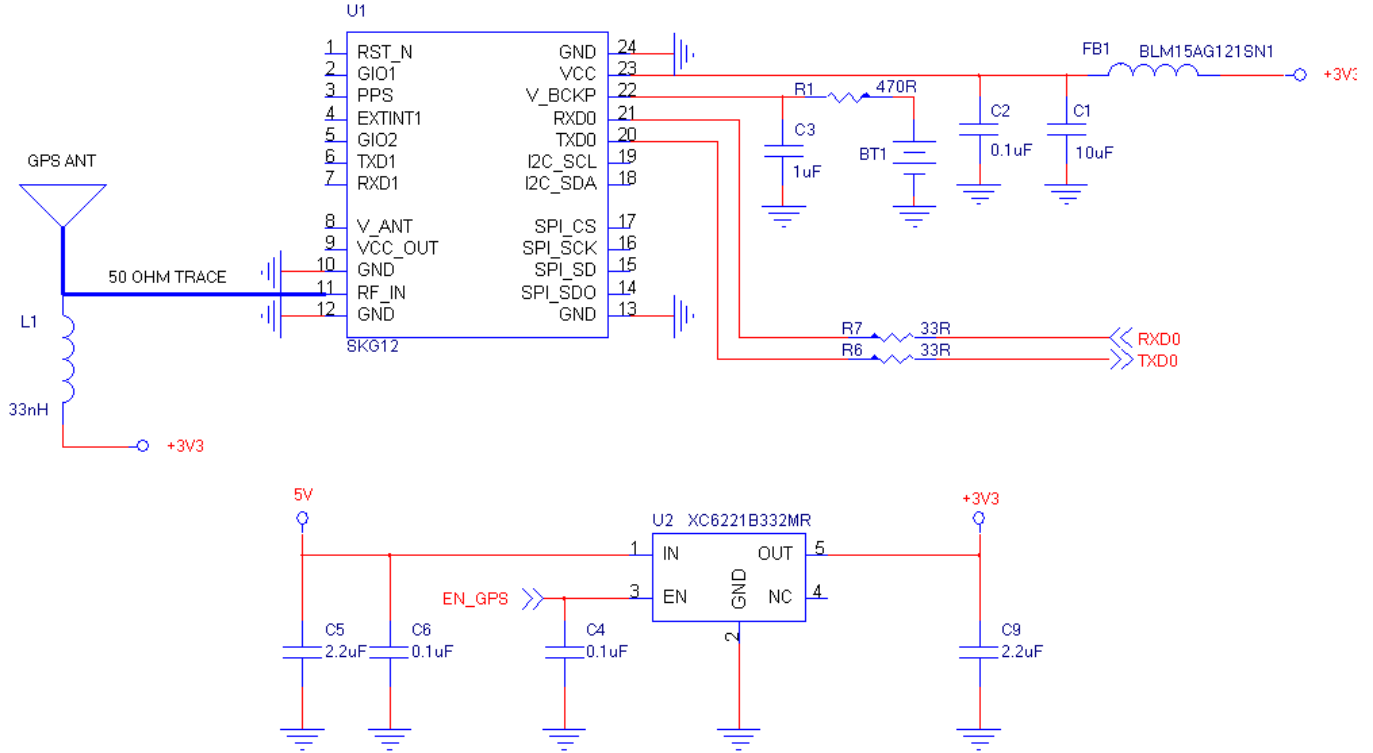


图 13-1: SKG12XR 参考电路

14 版本历史

版本号	版本描述	制定	发布日期
V1.01	初始版本	Benson	20181002
V1.02	勘误	Benson	20190222
V1.03	增加参考原理图	George	20191112

14 联系方式

Skylab M&C Technology Co., Ltd.

深圳市天工测控技术有限公司

地址: 深圳市龙华区龙华街道工业东路利金城科技工业园 9# 厂房 6 楼

电话: 86-755 8340 8210 (Sales Support)

电话: 86-755 8340 8510 (Technical Support)

传真: 86-755-8340 8560

邮箱: technicalsupport@skylab.com.cn

网站: www.skylab.com.cn www.skylabmodule.com