

# SKG122S

## L1+L5双频定位模块规格书

### 文档信息

标题	SKG122S	L1+L5 双频定位模块规格书
----	---------	-----------------

文档类型	规格书
------	-----

文档编号	SL-20030153
------	-------------

版本日期	V1.03	25-Jan-2021
------	-------	-------------

秘密等级	公开
------	----

此文档适用于以下产品:

产品名称	产品型号	产品状态
SKG122S	SKG122S (09425)	量产

SKYLAB 保留本文档及本文档所包含的信息的所有权利。SKYLAB 拥有本文档所述的产品、名称、标识和设计的全部知识产权。严禁没有征得 SKYLAB 的许可的情况下复制、使用、修改或向第三方披露本文档的全部或部分内容。

SKYLAB 对本文档所包含的信息的使用不承担任何责任。没有明示或暗示的保证,包括但不限于关于信息的准确性、正确性、可靠性和适用性。SKYLAB 可以随时修订这个文档。可以访问 [www.skylab.com.cn](http://www.skylab.com.cn) 获得最新的文件。

Copyright © 2020, 深圳市天工测控技术有限公司。

SKYLAB® 是深圳市天工测控技术有限公司在中国的注册商标。

## 目录

1 产品简介.....	
2 典型应用.....	
3 产品特点.....	
4 性能参数.....	
5 PIN 脚定义.....	
6 电气特性.....	
6.1 极限值.....	
6.2 运行条件.....	
7 传输及外设接口.....	
7.1 PPS.....	
7.2 I2C（预留，可定制）.....	
7.3 UART.....	
7.4 GPIO（预留，可定制）.....	
7.5 EXTINT（预留，可定制）.....	
7.6 SPI（预留，可定制）.....	
7.7 USB（预留，可定制）.....	
8 默认配置.....	
9 天线开短路检测.....	
10 软件说明.....	
10.1 NMEA 0183 协议.....	
10.2 GGA-定位数据信息.....	
10.3 GSA-当前卫星信息.....	
10.4 GSV-可见卫星信息.....	
10.5 RMC-推荐定位信息.....	
11 机械尺寸.....	
12 包装规格.....	
13 贴片建议.....	
14 参考电路.....	
15 版本历史.....	
16 联系方式.....	

## 1 产品简介

SKG122S 是一款高性能的、多系统双频导航定位模块，模块能同时支持 GPS、北斗、GLONASS、GALILEO 和 QZSS 的卫星接收模块，L1+L5 双频的定位使定位更快，精度更高，产品性能更可靠。

该模组以其卓越性能，可以为车载和便携式手持等定位终端产品的制造提供了高灵敏度、高精度、低成本的定位、导航等解决方案，能满足专业定位的严格要求与个人消费需要。

外形尺寸紧凑，兼容市场上国际主流导航定位模块，采用 SMD 焊盘，支持标准取放及回流焊接。



图 1: SKG122S 正视图

## 2 典型应用

- ◆ 汽车导航
- ◆ 个人导航设备
- ◆ 汽车保全系统
- ◆ 车辆监控

## 3 产品特点

- ◆ 支持 BDS、GPS、GLONASS、Galileo、QZSS、SBAS 系统
- ◆ 同时跟踪卫星数量达 40 颗
- ◆ 极快的 TTFF：冷启动小于 28s；热启动小于 1s
- ◆ 支持 A-GPS
- ◆ 工业级标准
- ◆ 超小尺寸: 16.0x12.2x2.4mm

- ◆符合 RoHS, FCC, CE 标准
- ◆获得最快的定位时间
- ◆弱信号下较好的定位精度和位置有效性
- ◆优越的质量和可靠性

## 4 性能参数

参数	描述	性能指标
电压		3.0~3.6V
射频输入	频率	GPS/QZSS :L1CA, L1C,L5 GLONASS: L1 BeiDou: B1I,B2a,B1C(默认关闭) GALILEO: E1,E5 SBAS: WAAS, EGNOS, MSAS, GAGAN, SDCM (L1) L1 频点: 1575.42, 支持 L1 /E1/B1C/L1, 及附近频点: B1/B1I L5 频点: 1176.42, 支持: L5/B2a/L5, 及附近频点: E5
	驻波比	≤1.5
	输入阻抗	50Ω±10%
	天线增益	0~32dB
物理尺寸		16.0*12.2*2.4 (单位: mm)
数据接口		1 个 UART, TTL 电平,波特率 1200~460800bps 可调, 默认 115200
天线检测		可支持天线馈电, 需外置天线检测电路

表 4-1 基本参数

参数	描述	性能指标
首次定位时间 TTFF	冷启动	冷启动: ≤28s
	热启动	≤1s
	重捕获	≤1s
灵敏度		跟踪: -162dBm
		捕获: -148dBm

动态性能	速度	515m/s
	加速度	4g
PPS		支持
数据更新率		1Hz~5Hz 默认 1Hz
导航数据格式		NMEA 0183 V4.1 版

表 4-2 GNSS 性能指标

## 5 PIN 脚定义



图 5-1 SKG122S 引脚定义

编号.	管脚名称	I/O	描述	备注
1	SPICX	O	SPICX, SPI 片选	
2	PRTRG	I/O	通用 IO	
3	1PPS	O	秒脉冲输出	不用则悬空。
4	EXTINT/SPEEDI	I	外在中断-	外部中断信号(不用, 则悬空)
5	USBDN	I/O	USB_DN	
6	USBDP	I/O	USB_DP	
7	VUSB	I	USB 5V 供电电源	
8	RST	I	RESET, 内部有上拉	不用则悬空
9	ANT_BIAS	O	天线供电压输出(检测负载电流 2mA~20mA)	如需要天线开短路检测, 则必须使用该引脚给有源天线供电
10	GND	G	地	
11	RF_IN	I	天线输入	输入端需要做 50Ω 阻抗匹配。
12	GND	G	地	
13	GND	G	地	
14	ANT_ON/INT0	I/O	ANT_EN, 有源天线电压控制输出;也可配置成输入中断	
15	SPICK/FWD	O	SPI 时钟	
16	SPIDO/CAN_TX	O	SPI 输出, 或者 CAN 发射端	
17	SPIDI/CAN_RX	I	SPI 输入, 或者 CAN 接收端	
18	SDA	I/O	DDC 接口的数据信号	
19	SCL	I/O	DDC 接口的时钟信号	
20	TXD	O	串口发送 ( NMEA 数据输出、状态输出等)	
21	RXD	I	串口接收 (控制命令接收)	
22	V_BCKP	I	备份电源	2.0V~3.6V
23	VCC	I	主电源, 3.3V	
24	GND	G	地	

表 5-2 引脚定义

## 6 电气特性

### 6.1 极限值

参数	符号	最小值	最大值	单位	条件
供电电压 (VCC)	Vcc	-0.5	3.6	V	--
VCC 最大纹波	Vrpp	0	50	mV	--
输入管脚电压	Vin	-0.5	3.6	V	--
存储温度	Tstg	-40	85	°C	--
ESD	VESD(HBM)	--	2000	V	All pins

表 6-1 电源特性

### 6.2 运行条件

参数	符号	最小值	典型值	最大值	单位
供电电压(VCC)	Vcc	3.0	3.3	3.6	V
RTC 供电电压(VRTC)	Vrtc	2.0	3.0	3.6	V
峰值电流	Iccp			53	mA
输入管脚低电平	Vin_low	0		0.2*Vcc	V
输入管脚高电平	Vin_high	0.67*Vcc		VCC	V
输出管脚低电平	Vout_low			0.4	V
输出管脚高电平	Vout_high	2.64			V
工作温度		-40		85	°C
存储温度		-40		125	°C

表 6-2 运行条件

## 7 传输及外设接口

### 7.1 PPS

秒脉冲 (PPS)：SKG122S 提供非常精准的时间脉冲 PPS 信号，PPS 信号可为外部系统提供授时功能，脉冲宽度可调，精度 20nS，默认情况下每秒输出一个脉冲。



## 7.2 I2C（预留，可定制）

I2C 接口用于串行数据传输，可以工作在 Master/Slave 模式。

支持 7 位和 10 位寻址模式

支持 100K 的标准模式和 400K 的快速模式

支持 Msater 下的 DMA 数据移动

## 7.3 UART

支持数据传输、固件升级功能，输入/输出信号类型为 LVTTTL 电平。默认波特率为 115200bps，最高可设为 460800bps，串口波特率均可由用户自行配置。

## 7.4 GPIO（预留，可定制）

预留 1 个通用 GPIO 接口，可由用户灵活配置。

## 7.5 EXTINT（预留，可定制）

提供 1 个外部中断信号输入管脚。如果不使用，该信号可以悬空。

## 7.6 SPI（预留，可定制）

预留 1 个 SPI 接口，可以工作在 Master/Slave 模式，支持公共 SPI 协议，同时也支持 I2C 音频协议（只支持输出）。

## 7.7 USB（预留，可定制）

预留一个 USB 接口 2.0 FS 版本兼容接口(仅限设备)，可以作为通信的代替 UART 或其他通信接口。

支持 USB 2.0 速率最高为 12Mbps

支持 windows XP/7/8/10, Android, Linux 操作系统

# 8 默认配置

消息类型	参数名	默认配置	说明
NMEA 消息	RMC	1	1Hz 输出
	GGA	1	1Hz 输出
	GSA	1	1Hz 输出
	GSV	1	1Hz 输出
	ZDA	1	1Hz 输出
	TXT	1	1Hz 输出

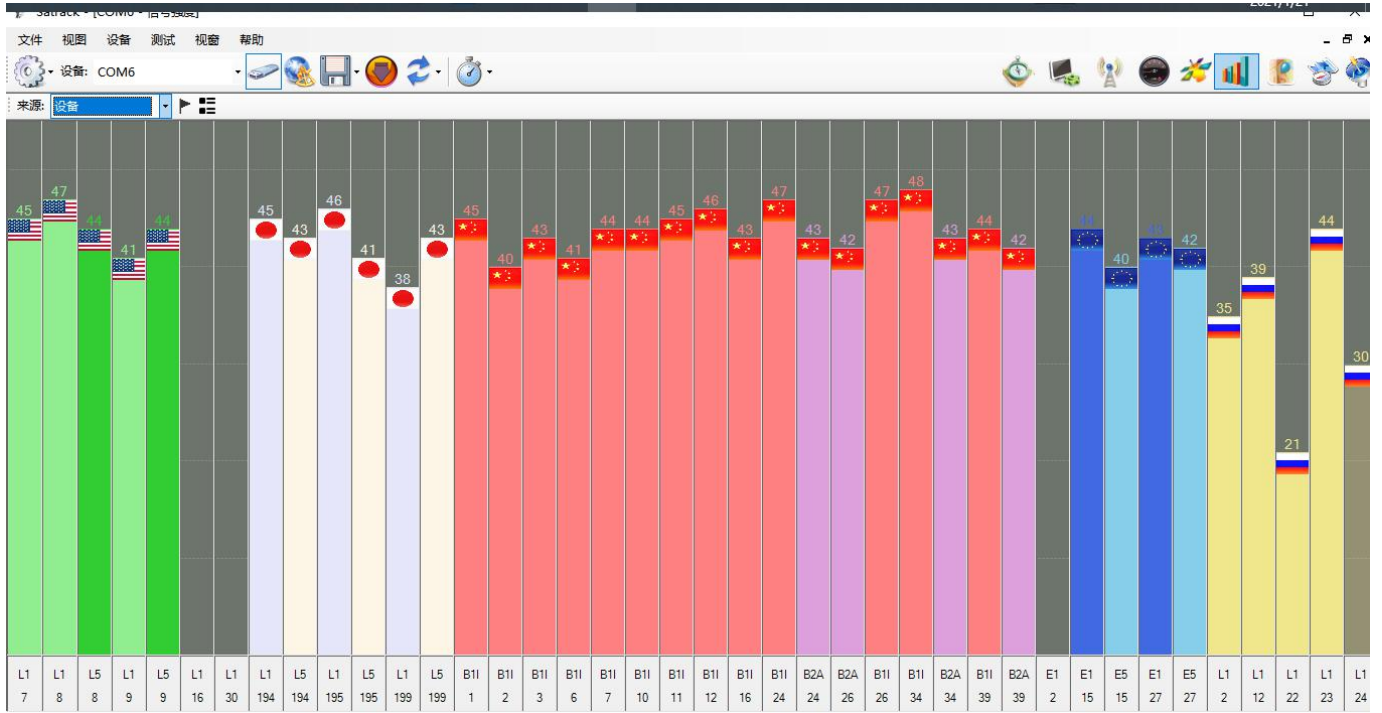
SKG122S 模块默认支持：

GPS/QZSS :L1CA, L1C,L5

GLONASS: L1

BeiDou: B1I,B2a

GALILEO: E1,E5



## 9 天线开短路检测

SKG122S 支持天线开短路检测，模块检测天线负载电流范围 0~20mA。

检测负载电流 0~2mA 时，检测状态为开路。

检测负载电流 2~20mA 时，检测状态为正常。

检测负载电流 40mA 以上时，检测状态为短路，会暂时关闭使用。

## 10 软件说明

### 10.1 NMEA 0183 协议

NMEA-0183 输出信息

NMEA 协议	描述	默认
GGA	定位数据信息	打开
GSA	当前卫星信息	打开
GSV	可见卫星信息	打开
RMC	推荐定位信息	打开

## 10.2 GGA-定位数据信息

此语句包含定位位置、定位时间、定位精度。

\$GPGGA,023408.000,2237.8017,N,11403.9190,E,1,10,1.111,88.4,M,0.0,M,,\*46

名称	示例	单位	描述
语句 ID	\$GPGGA		表明语句为 GGA 信息
UTC 时间	023408.000		hhmmss.sss 时分秒格式
纬度	2237.8017		ddmm.mmmm 度分格式
纬度 N/S	N		N=北纬 S=南纬
经度	11403.9190		dddmm.mmmm 度分格式
经度 E/W	E		E=东经 W=西经
定位状态	1		见附表 10.2-2
已使用卫星数量	10		范围 0 到 24
HDOP 水平精度因子	1.111		
海拔高度	88.4	米	
单位	M		
大地水准面高度	0.0		
水准面划分单位	M	米	
校验值	*46		
EOL	<CR> <LF>		结束标志符

表 10.2-1 GGA 语句格式

数值	描述
0	未定位或定位信息不可用
1	SPS 模式
2	GNSS, SPS 模式
3	PPS 模式

表 10.2-2 定位状态描述

### 10.3 GSA-当前卫星信息

此条语句包含模块的选定工作模式，定位类型，已使用卫星的 PRN 信息及 PDOP, HDOP, VDOP 等信息。

\$GPGSA,A,3,25,20,32,29,31,16,,,,,1.54,1.26,0.88\*13

名称	示例	单位	描述
语句 ID	\$GPGSA		表明语句为 GSA 信息
模式 1	A		表 10.3-3
模式 2	3		表 10.3-2
已使用卫星 ID 信息	25		第一信道的 Sv 信息
已使用卫星 ID 信息	20		第二信道的 Sv 信息
...	...		...
已使用卫星 ID 信息	<Null>		十二信道的 Sv 信息（未使用则为空）
PDOP	1.54		综合位置精度因子
HDOP	1.26		水平精度因子
VDOP	0.88		垂直精度因子
校验值	*13		
EOL	<CR> <LF>		结束标志符

表 10.3-1 GSA 语句格式

值	描述
1	未定位
2	2D 定位
3	3D 定位

表 10.3-2

值	描述
M	手动选择 2D 或者 3D 模式
A	自动选择 2D 或者 3D 模式

表10.3-3

## 10.4 GSV-可见卫星信息

此语句包含可见卫星的 PRNs, 方位角和仰角等信息。

\$GPGSV,4,1,13,14,53,105,,16,46,228,27,31,46,011,28,32,39,289,23\*72

\$GPGSV,4,2,13,29,23,067,20,06,17,183,13,22,16,172,17,20,15,307,29\*70

\$GPGSV,4,3,13,27,08,188,17,25,07,039,33,03,04,197,17,33,,,\*42

\$GPGSV,4,4,13,193,,,\*40

名称	示例	单位	描述
语句 ID	\$GPGSV		表明此语句为 GSV 信息
GSV 总数信息	4		本次 GSV 语句的总条数
GSV 条数信息	1		本条语句为 GSV 语句中的第几条
可见卫星信息	13		当前可见卫星总数
卫星 ID	14		
卫星仰角	53	度	范围 00 到 90
卫星方位角	105	度	范围 000 到 359
信噪比(C/NO)	16	dB-Hz	范围 00 到 90 (未使用则为空)
...			...
卫星 ID	32		
卫星仰角	39	度	范围 00 到 90
卫星方位角	289	度	范围 000 到 359
信噪比(C/NO)	23	dB-Hz	范围 00 到 90 (未使用则为空)
校验值	*72		
EOL	<CR> <LF>		结束标志符

表10.4-1 GSV 语句格式

## 10.5 RMC-推荐定位信息

此语句包含推荐定位的卫星定位信息。

\$GNRMC,080109.000,A,2232.46318,N,11406.40400,E,0.000,353.34,040320,,,A\*4C

名称	示例	单位	描述
语句 ID	\$GNRMC		表明此语句为 RMC 信息
UTC 时间	080109.000		hhmmss.sss
使用状态	A		A=数据已使用 V=数据未使用
纬度	2232.46318		ddmm.mmmm 度分格式
纬度 N/S	N		N=北纬 S=南纬
经度	11406.40400		dddmm.mmmm 度分格式
经度 E/W	E		E=东经 W=西经
速度	0.000	节	
方位角	353.34	度	
UTC 日期	040320		ddmmyy
磁偏角	<Null>	度	未使用则为空
磁偏角方位	<Null>		E=东经 W=西经
定位模式	A		A=自动, N=未定位, D=DGPS, E=DR
校验值	*4C		
EOL	<CR> <LF>		结束标志符

表 10.5-1: RMC 语句格式

## 11 机械尺寸

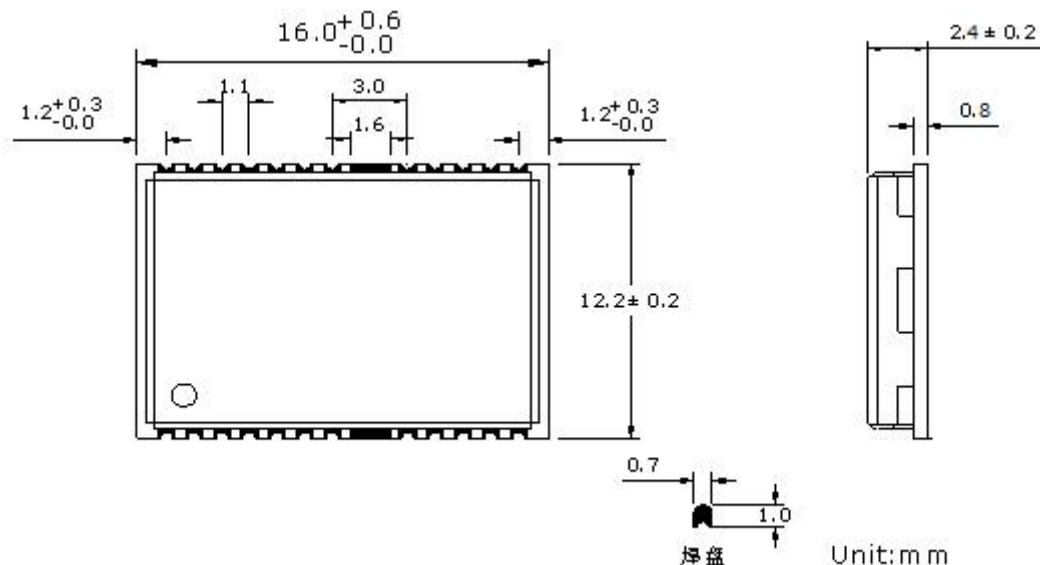


图 11-1 外形尺寸

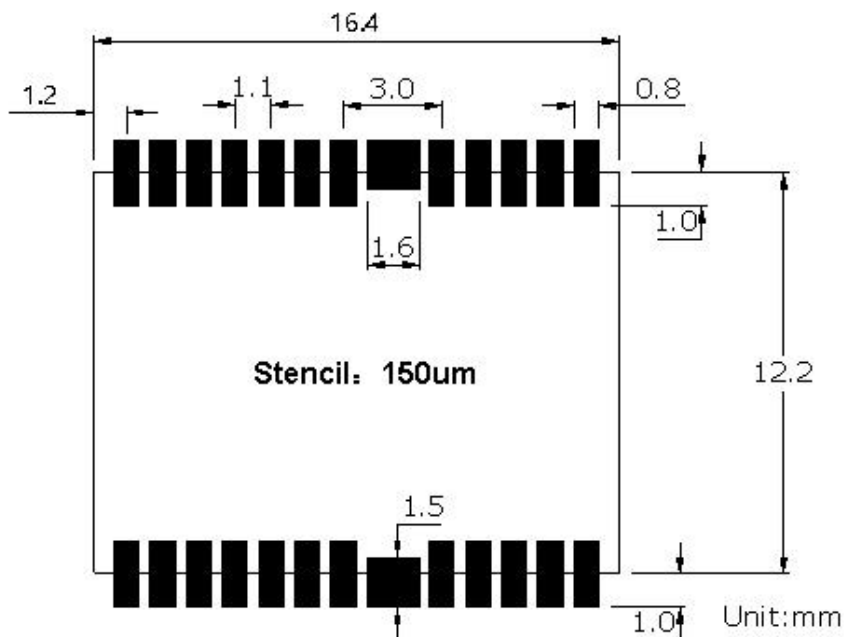


图 11-2 参考封装尺寸

### 11.1 Layout 注意事项

#### 1) 元件布局

GNSS 模块在 PCB 上的布局对于获得最佳的 GNSS 性能来说是至关重要的。与天线的连接应越短越好，避免对信号造成过大的衰减。在系统板设计上，要确保射频电路跟其他数字电路严格分开，将模块远离 PCB 上的数字区域。同时还必须将 GNSS 模块远离发热量较大的区域。



## 2) 无源天线设计

天线馈线的长度应尽可能短，且无源天线的下方要有一块完整的地。建议无源天线与 GNSS 模块放在 PCB 板相对的另一面。

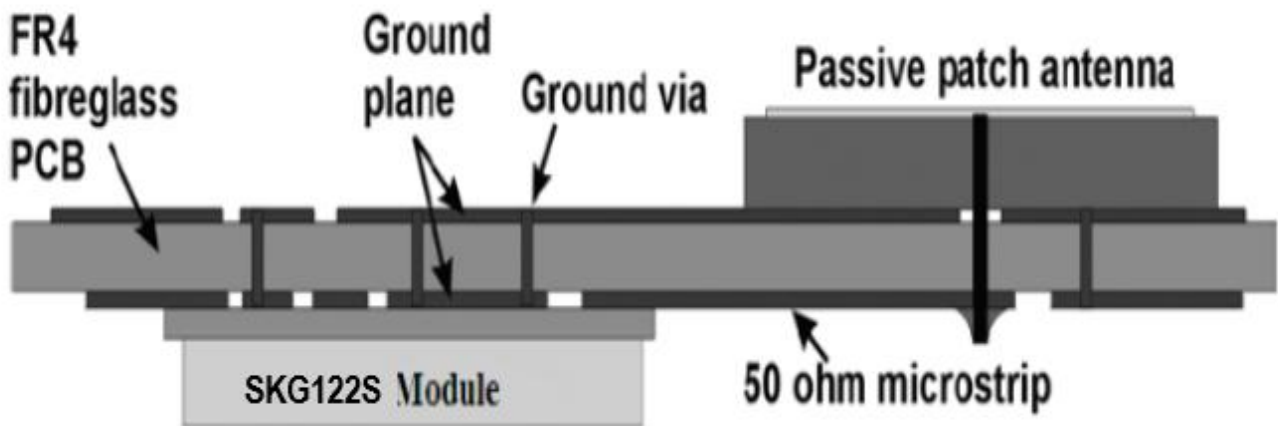


图 11.1-1 SKG122S 参考设计

## 3) 阻抗匹配

天线馈线的阻抗需为 50 Ohm，为了达到 50 Ohm 的阻抗，微带线的宽度  $W$  要根据导线和参考面的距离  $H$ ，PCB 介质板的介电常数  $\epsilon_r$ ，以及 PCB 的结构来选择。

## 4) 微带线设计

微带线的长度应该尽可能的短，标准 PCB 上应该尽量不选用超过 2.5 cm (1 inch) 而又没有屏蔽层的微带线；

射频连接线的走线应避免靠近数字信号线；

在连接地平面时要采用尽可能多的过孔；

布线应远离噪声源，如：开关电源，数字信号，晶振，处理器等；

微带线相对应的参考地层应保持完整；

微带线特性阻抗必须为 50 ohm；

为了减小信号衰减，微带线走线时要避免锐角。

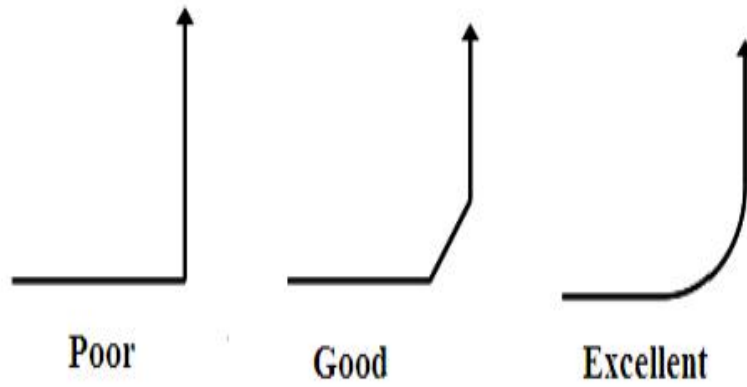


图 11.1-2 SKG122S 微带线设计推荐

## 12 包装规格

模块采用卷带包装，每卷 1200 个片。

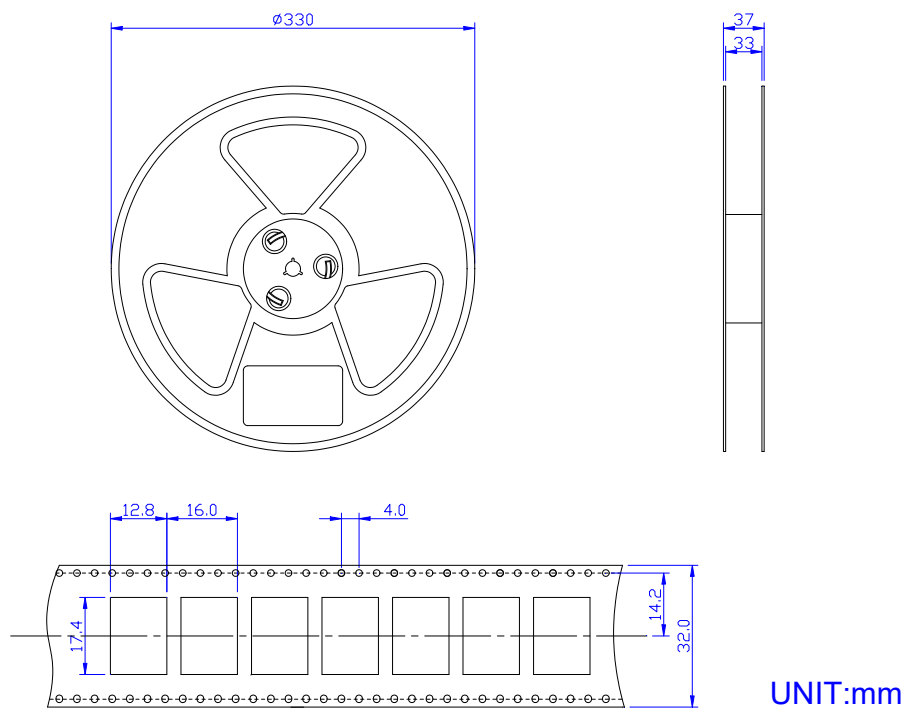


图 12-1 SKG122S 包装图

### 13 贴片建议

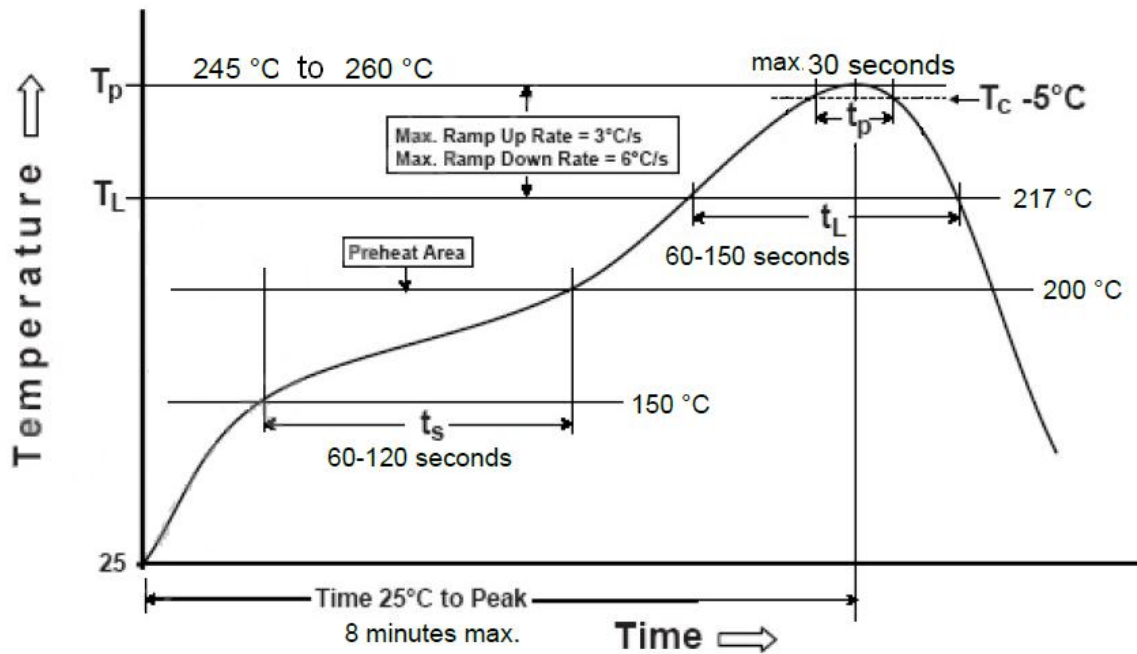
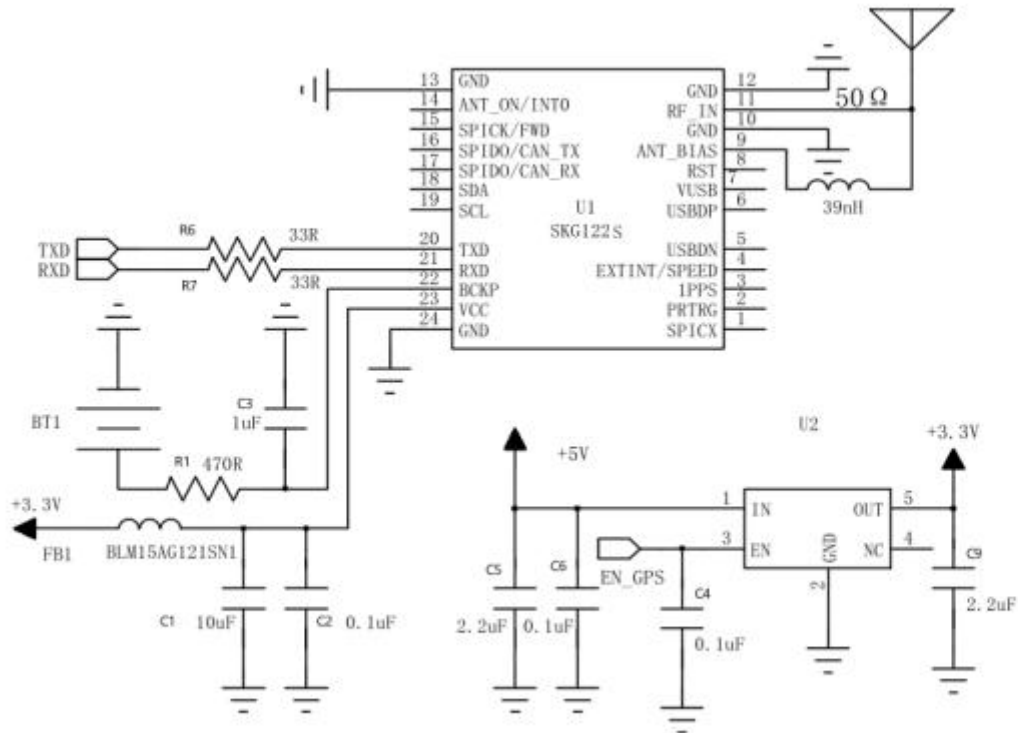


图 13-1 SKG122S 推荐炉温曲线

**Melting Temperature: 217 °C**

**Stencil Thickness: 150um**

## 14 参考电路



SKG122S 参考电路

## 15 版本历史

版本号	版本描述	制定	发布日期
V1.01	初始版本	Roy	202003031
V1.02	更新参考设计图	Roy	20200708
V1.03	更新默认信息	George	20210125

## 16 联系方式

**Skylab M&C Technology Co., Ltd.**

深圳市天工测控技术有限公司

地址: 深圳市龙华区龙华街道工业东路利金城科技工业园 9#厂房 6 楼

电话: 86-755 8340 8210 (Sales Support)

电话: 86-755 8340 8510 (Technical Support)

传真: 86-755-8340 8560

邮箱: [technicalsupport@skylab.com.cn](mailto:technicalsupport@skylab.com.cn)

网站: [www.skylab.com.cn](http://www.skylab.com.cn)     [www.skylabmodule.com](http://www.skylabmodule.com)